

Datensammler mit Triggertaste,
Echtzeituhr und 128 KB Datenspeicher

PR SOLUTIONS
Barcodesysteme GmbH



OPL 9725-OSE

Amselstraße 14
D-85356 Freising
Telefon: 08161/14 71 29
Fax: 08161/49 68 01
info@prsolutions.de
www.prsolutions.de



Spezifikation

Elektrische Eigenschaften

Hauptbatterie	Lithium-Akku nom. 600mAh
Hauptbatterie- Arbeitszeit	200 Stunden unter folgenden Bedingun- gen: alle 5 Sek. eine Lesung mit Laser- strahl 1 Sek., grüne LED 0,2 Sek. und Buzzer 0,2 Sek. aktiv
Backup-Batterie	Lithium-Akku 3,5 mAh
Backup-Zeit:	1 Woche Backup
Akku-Management:	der Scanner schaltet sich bei Erreichen einer Mindestladung automatisch aus

Optische Spezifikation

Lichtquelle	650 nm Laserdiode
Lesegeschwindigkeit	100 Scans/Decodes / Sek.
Auflösung	0,15mm bei PCS 0,9
Lesebreite	55mm bei 30mm Leseabstand 120mm bei 100mm Leseabstand

Umgebungsbedingungen

Temperatur	-5 - 40 °C in Betrieb -20 - 60 °C Lagerung
Feuchtigkeit	20 - 80 % in Betrieb 20 - 90 % Lagerung
Falltest	1,5 m auf Beton
Lasersicherheit:	Laserklasse 1 IEC 825

Physikalische Eigenschaften

Abmessungen	125x42x19mm (LxBxT)
Gehäusematerial	ABS
Gewicht	< 85 Gramm

Der OPL-9725 ist ein kleiner mobiler Laserscanner mit einem Triggerschalter, eingebauter Echtzeituhr und Datenspeicher. Die einfache Bedienerschnittstelle ermöglicht fehlerfreies Arbeiten.

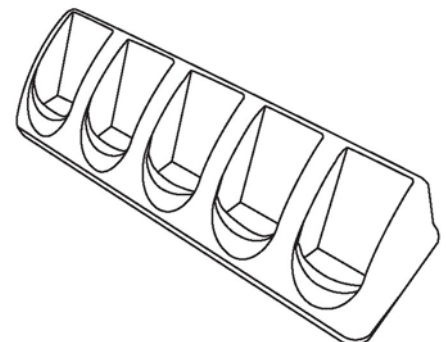
Die kundenspezifische Applikation wird mit der Programmiersprache C erstellt.

Durch die kleinen Abmessungen (125x42x19 mm) und einem Gewicht von nur 85g passt er in jede Tasche.

Die Datenübertragung von und zum OPL-9725 erfolgt über die Einzel- oder Fünffach-Lade- und Übertragungsstation, entweder über Rs232- oder USB-Anschluss.



Einfachcradle

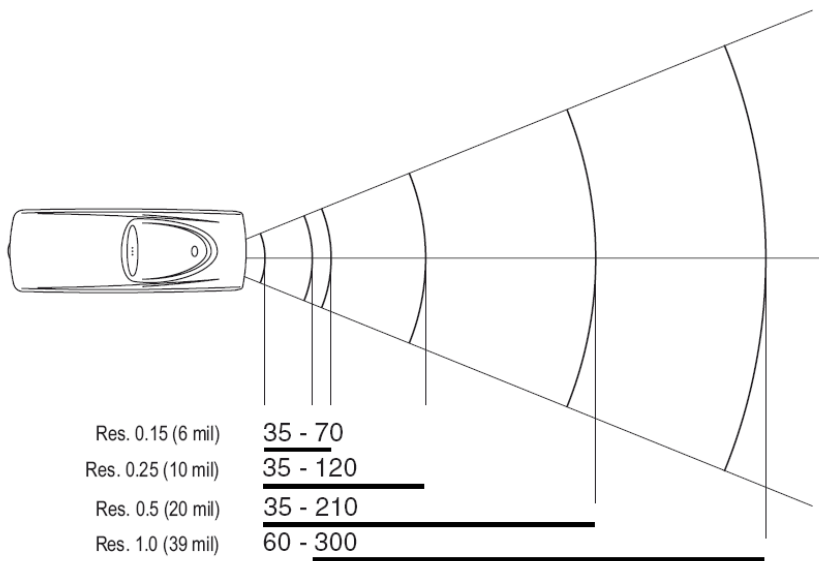


5-fach-Cradle

- 1-Knopf-Bedienung für einfache Anwendungen
- Li-Ionen-Akku für langes, unterbrechungsfreies Arbeiten
- Lithium-Backup-Batterie für optimale Datensicherung
- Flash-ROM und RAM-Speicher für Applikation bzw. Daten



Leseentfernung:



Abmessungen [mm]:

